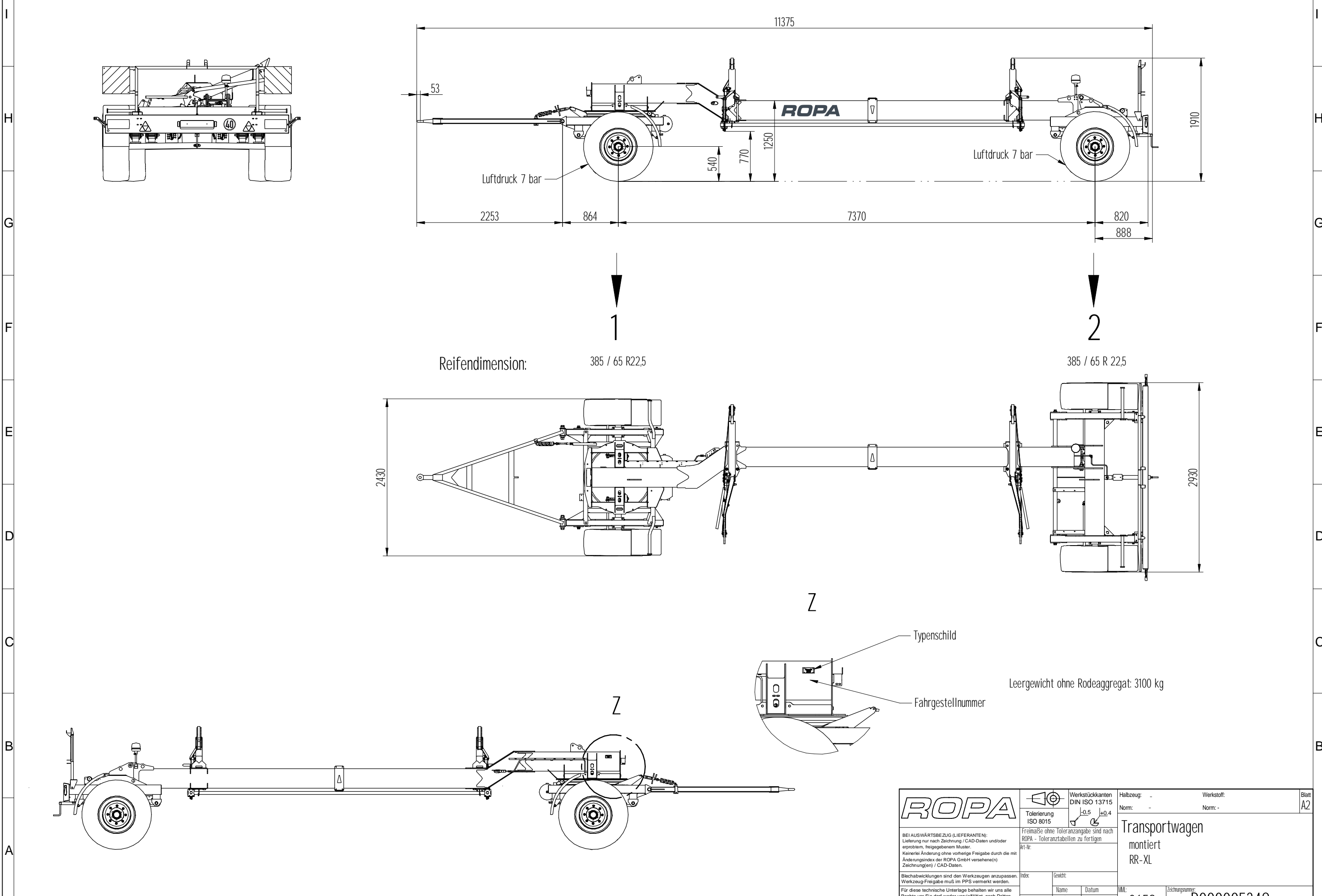


11 10 9 8 7 6 5 4 3 2 1



Reifendimension: 385 / 65 R 22,5

385 / 65 R 22,5

Leergewicht ohne Rodeaggregat: 3100 kg

|  |  |   |                                     |                          |                   |
|--|--|---|-------------------------------------|--------------------------|-------------------|
| <b>ROPA</b>  |  | Werkstückkanten<br>DIN ISO 13715  | Halbzeug: -                         | Werkstoff: -             | Blatt<br>A2       |
| Tolerierung<br>ISO 8015  |  | ±0.5 ±0.4   | Norm: -                             | Norm: -                  |                   |
| BEI AUSWÄRTSBEZUG (LIEFERANTEN):<br>Lieferung nur nach Zeichnung / CAD-Daten und/oder<br>erprobtem, freigegebenem Muster.<br>Keinerlei Änderung ohne vorherige Freigabe durch die mit<br>Änderungsindex der ROPA GmbH versehene(n)<br>Zeichnung(en) / CAD-Daten. |  | Freimaßige ohne Toleranzangabe sind nach<br>ROPA - Toleranztabellen zu fertigen | Transportwagen<br>montiert<br>RR-XL |                          |                   |
| Blechabwicklungen sind den Werkzeugen anzupassen.<br>Werkzeug-Freigabe muß im PPS vermerkt werden.   |  | Indx:   | Gewicht:                            |                          |                   |
| Für diese technische Unterlage behalten wir uns alle<br>Rechte vor. Sie darf weder vervielfältigt, noch Dritten<br>zugänglich gemacht, noch sonstwie mißbrauchlich<br>verwendet werden. Die Zeichnung bleibt unser Eigentum.                                     |  | Name:   | Datum:                              | IML:                     | Zeichnungsnummer: |
|  |  | Modell:   | HuSt:                               | 0652                     | R000005348        |
|  |  | Zeichnung:  | Flöt:                               | 09.06.2017<br>09.08.2017 |                   |