

11

10

9

8

7

6

5

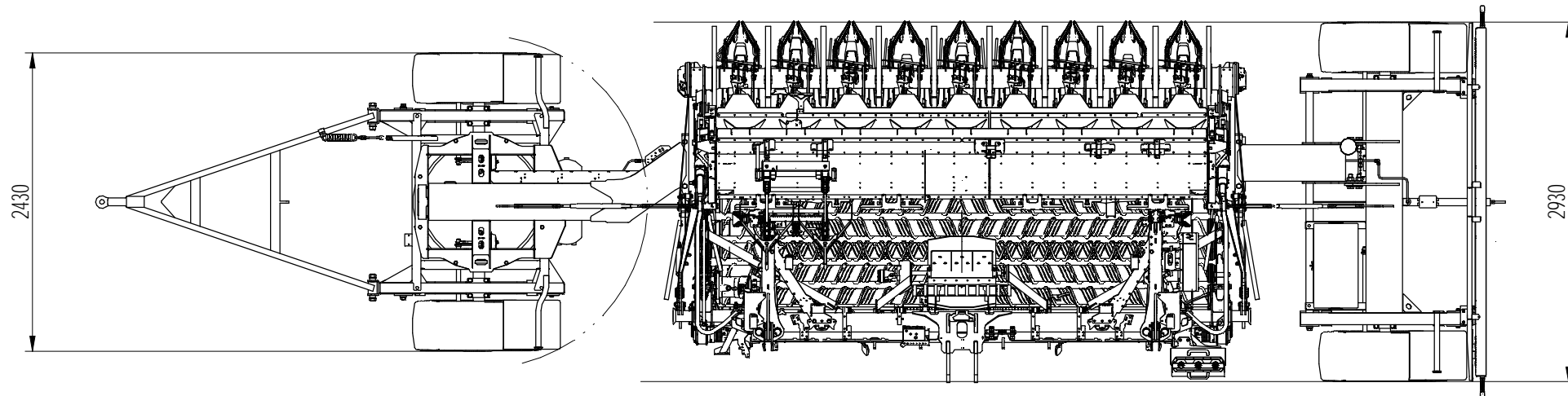
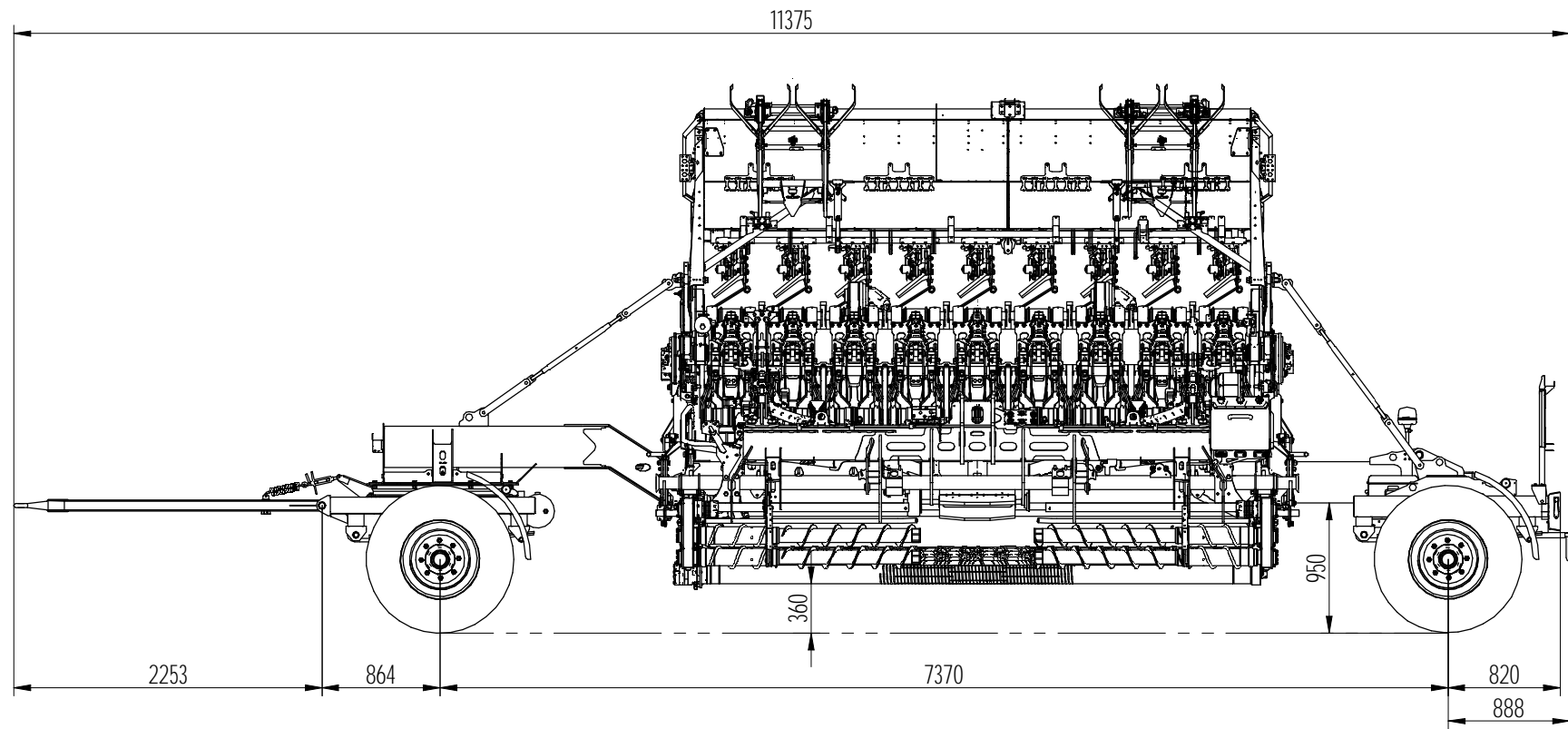
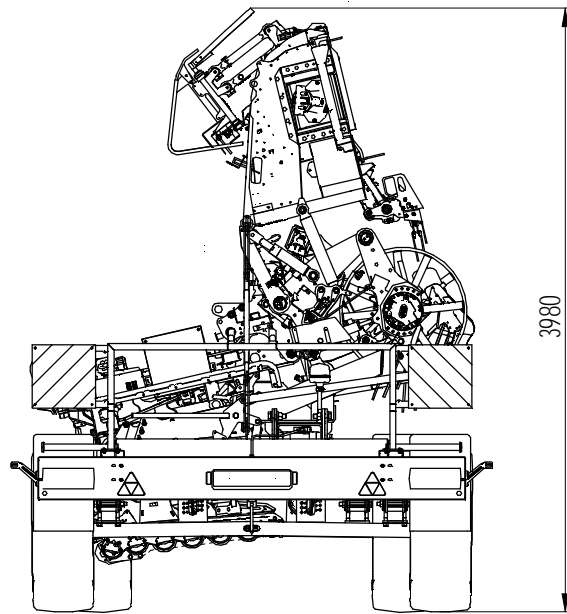
4

3

2

1

I
H
G
F
E
D
C
B
A



Gewicht mit Rodeaggregat RR-XL 9x45: 9940 kg

ROPA	 Werkstückkanten DIN ISO 13715 Tolerierung ISO 8015 -0.5 +0.4	Halbzeug: -	Werkstoff: -	Blatt A2
		Norm: -	Norm: -	
BEI AUSWÄRTSBEZUG (LIEFERANTEN): Lieferung nur nach Zeichnung / CAD-Daten und/oder erprobtem, freigegebenem Muster. Keinerlei Änderung ohne vorherige Freigabe durch die mit Änderungsindex der ROPA GmbH versehene(n) Zeichnung(en) / CAD-Daten. Blechabwicklungen sind den Werkzeugen anzupassen. Werkzeug-Freigabe muß im PPS vermerkt werden. Für diese technische Unterlage behalten wir uns alle Rechte vor. Sie darf weder vervielfältigt, noch Dritten zugänglich gemacht, noch sonstwie mißbrauchlich verwendet werden. Die Zeichnung bleibt unser Eigentum.	Freimaße ohne Toleranzangabe sind nach ROPA - Toleranztabellen zu fertigen R1-I1: Indx: Name Datum Modell FI0t 11.08.2017 Zeichnung FI0t 11.08.2017	Transportwagen mit Roder RR-XL 9x45		
		0652	Zeichnungsnummer R000003990	

11

10

9

8

7

6

5