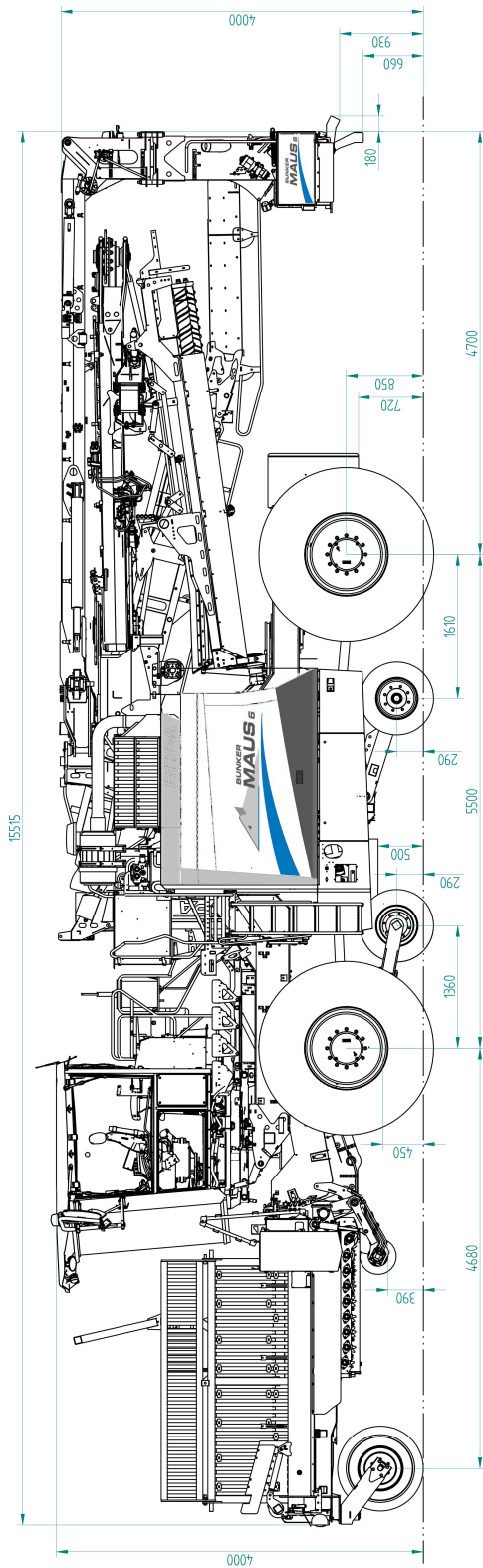
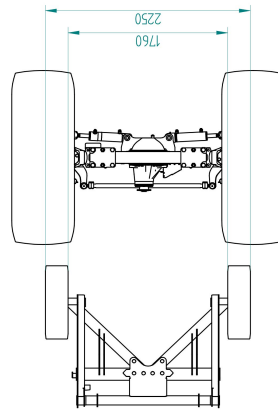


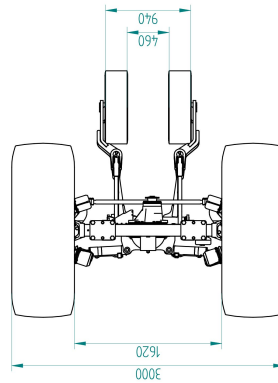
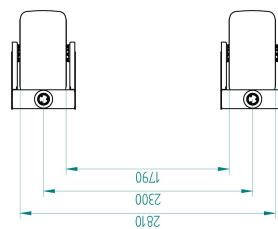
1 Transportskizze für Tiefladertransport



Unterfahrerschutz
bei Tiefladertransport hochgeklappt



Bodenfreiheit Vorderachse



Maße bei Bereifung 710/75 R34
 *Maße bei Bereifung 800/70 R32
 Schwerste Ausstattung: 29,9 to Eigengewicht
 mit vollem Kraftstofftank, mit Walzenmehreiniger
 ohne Walzenmehreiniger minus ca. 1,0 to

Hinweis: Für Tiefladertransport max. zu. Kraftstoffmengen im Tank: 990 Liter

Alle Angaben in mm.